



Zeckendreher®



für Menschen

Original

Betriebsanleitung (Montage-/Bedienungsanleitung)



**Bitte vor der Anwendung sorgfältig
alle Punkte lesen!
Bedienungsanleitung aufbewahren
und bei Weitergabe des Produktes
mit aushändigen!**



UNIVERSITÄT
BAYREUTH

*„Als Zeckenexperte bin ich sehr
beeindruckt und benutze selbst
nur noch den Zeckendreher.“*

Tierökologe Prof. Dr. Konrad Dettner
(Universität Bayreuth)

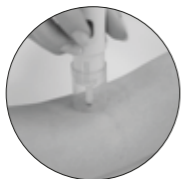


Infos und Video

Inhaltsverzeichnis

Produktinformationen	3
Lieferumfang	4
Teilebezeichnung	5
Benötigt wird	5
Produktkennzeichnung	5
Allgemeine Informationen	6
Montageanleitung lesen und aufbewahren	6
Zeichenerklärung	7
Sicherheit	8
Bestimmungsgemäßer Gebrauch	8
Sicherheitshinweise Batterien	8
Sicherheitshinweise Zeckendreher	9
Hygiene-Hinweise	11
Erstinbetriebnahme	12
Zeckendreher Vorab-Information	12
Zeckendreher und Lieferumfang prüfen	12
Zeckendreher zusammensetzen	13
Bedienung	14
Batterie auswechseln	18
Reinigung	19
Reinigung Zeckendreher	19
Reinigung Schutzhülle	19
Aufbewahrung	20
Aufbewahrung	20
Häufige Fragen (Problembehebung)	21
Wartung und Service	23
Technische Daten	24
Entsorgung	25
Verpackung entsorgen	25
Zeckendreher entsorgen	25
EU-Konformitätserklärung	27
Produktpass	28

DIE Methode zur Zeckenentfernung.



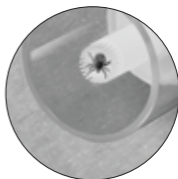
Ansetzen

1



Einschalten

2

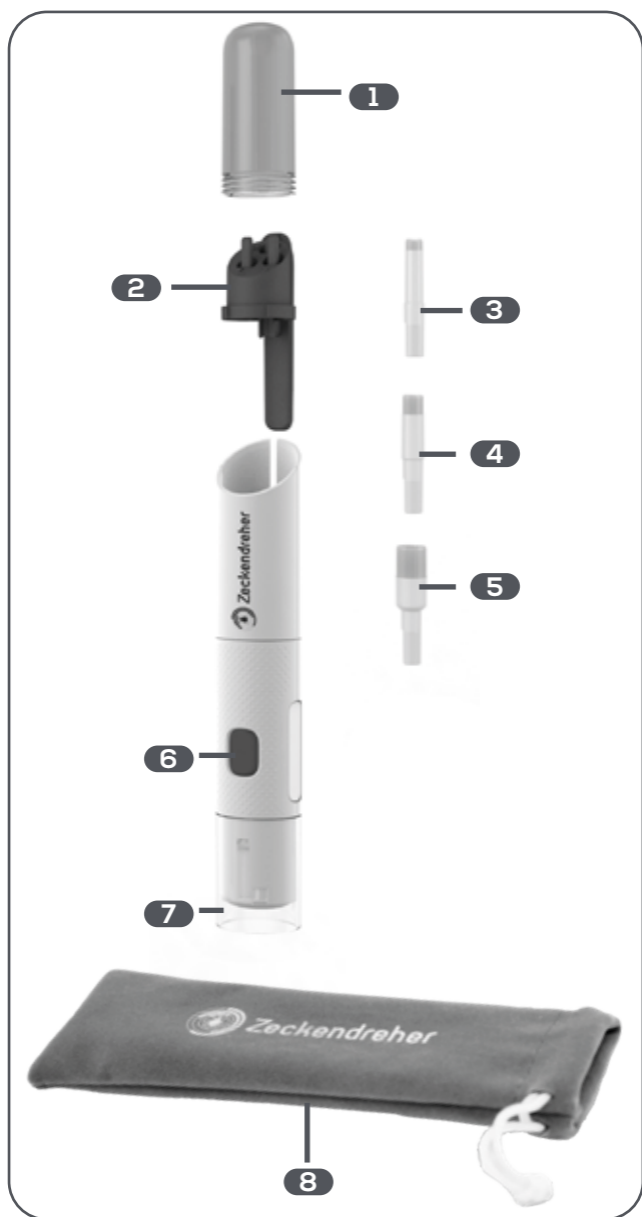


Fertig

3

- entfernt Zecken auf Knopfdruck
- unglaublich leicht, schnell & schmerzfrei
- revolutionär sanftes Entfernen durch Spezialaufsätze mit weichen fineFlex-Filamenten
- kein Greifen und keine damit verbundene Quetschung der Zecke
- für Zecken ab einer Größe von 0,3 mm (Larven)
- inkl. 7 Spezialaufsätze (4 x S, 2 x M, 1 x L)
- inkl. Schutzhülle

Lieferumfang



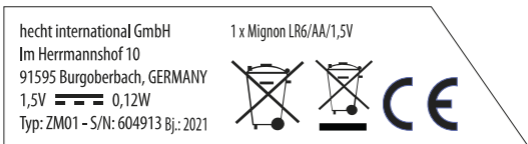
- | | |
|--------------------------------|-------------------------|
| 1 Schutzkappe | 6 Startknopf |
| 2 Aufsatzhalter/Clip | 7 Führungshülse |
| 3 4x Spezialaufsatz (S) | 8 1x Schutzhülle |
| 4 2x Spezialaufsatz (M) | |
| 5 1x Spezialaufsatz (L) | |

Benötigt wird

1x Batterie vom Typ Mignon LR6/AA/1,5 V

Produktkennzeichnung

Der Zeckendreher ist mit folgendem Label gekennzeichnet:



Verwendete Abkürzungen:

- S/N = Seriennummer
- Bj. = Bau-/Herstellungsjahr

Montageanleitung lesen und aufbewahren



Diese Bedienungsanleitung gehört zu diesem Zeckendreher.

Sie enthält wichtige Informationen zur Inbetriebnahme und Handhabung.

Lesen Sie die Bedienungsanleitung, insbesondere die Sicherheitshinweise, sorgfältig durch, bevor Sie den Zeckendreher einsetzen.

Die Nichtbeachtung dieser Bedienungsanleitung kann zu Verletzungen oder Schäden am Zeckendreher führen. Beachten Sie im Ausland auch landesspezifische Richtlinien und Gesetze. Bewahren Sie die Bedienungsanleitung für die weitere Nutzung auf.

Wenn Sie den Zeckendreher an Dritte weitergeben, geben Sie unbedingt diese Bedienungsanleitung mit.

Diese Original-Bedienungsanleitung kann auch als PDF-Datei auf unserer Homepage www.zeckendreher.de heruntergeladen werden.

Zusätzliche Produktinformationen finden Sie im Internet ebenfalls unter www.zeckendreher.de.

Die folgenden Symbole und Signalworte werden in dieser Bedienungsanleitung verwendet.



Dieses Signalsymbol/-wort bezeichnet eine Gefährdung mit einem mittleren Risikograd, die wenn sie nicht vermieden wird, den Tod oder eine schwere Verletzung zur Folge haben kann.



Dieses Signalwort warnt vor möglichen Sachschäden.



Dieses Signalsymbol/-wort bezeichnet eine Gefährdung mit einem niedrigen Risikograd, die wenn sie nicht vermieden wird, eine geringfügige oder mäßige Verletzung zur Folge haben kann.

Bestimmungsgemäßer Gebrauch

Dieser Zeckendreher ist ausschließlich zur Entfernung von Zecken (lat. Ixodida) mittels Rotation des Spezialaufsatzes konzipiert. Der Zeckendreher ist ausschließlich für den Privatgebrauch bestimmt und nicht für den gewerblichen oder industriellen Bereich geeignet.

Verwenden Sie den Zeckendreher nur wie in dieser Bedienungsanleitung beschrieben. Jede andere Verwendung gilt als nicht bestimmungsgemäß und kann zu Sachschäden oder sogar zu Personenschäden führen.

Der Zeckendreher ist kein Kinderspielzeug und kein medizinisches Produkt. Der Hersteller oder Händler übernimmt keine Haftung für Schäden, die durch nicht bestimmungsgemäßen oder falschen Gebrauch entstanden sind.

Sicherheitshinweise Batterien



Explosionsgefahr

Unsachgemäßer Umgang mit Batterien kann zu einer Explosion führen.

- Schließen Sie Batterien niemals kurz.
- Versuchen Sie niemals, Batterien wiederaufzuladen.

- Werfen Sie Batterien niemals ins Feuer.
- Verwenden Sie Batterien nicht in explosionsgefährdeter Umgebung bzw. dort, wo sich brennbare Flüssigkeiten, Gase oder Staub befinden. Elektrowerkzeuge können Funken oder Wärme erzeugen, die Staub oder Dämpfe entzünden können.
- Leere Batterie ist aus dem Gerät zu entfernen und sicher zu entsorgen (siehe auch Kapitel „Batterie wechseln auf Seite 18 und Kapitel Entsorgung auf Seite 26).

Sicherheitshinweise Zeckendreher

Gefahren für Personen mit verringerten physischen, sensorischen oder mentalen Fähigkeiten (beispielsweise teilweise behinderte, ältere Personen mit Einschränkungen ihrer physischen und mentalen Fähigkeiten) oder Personen mit Mangel an Erfahrung und Wissen (beispielsweise jüngere Kinder).

- Der Zeckendreher darf nicht von Kindern sowie von Personen mit verringerten physischen, sensorischen oder mentalen Fähigkeiten oder Mangel an Erfahrung und Wissen benutzt werden.
- Reinigung und Benutzer-Wartung dürfen nicht von Kindern durchgeführt werden.
- Kinder dürfen nicht mit dem Zeckendreher spielen.
- Lassen Sie den Zeckendreher während des Betriebes nicht unbeaufsichtigt.
- Halten Sie Kinder sowohl von dem Zeckendreher als auch von der Batterie fern. Kinder können diese verschlucken und an ihr ersticken.

Kurzschluss- und Beschädigungsgefahr!

Unsachgemäßer Umgang mit dem Zeckendreher kann zu Beschädigungen des Zeckendrehers führen.

- Kontrollieren Sie den Zeckendreher vor jedem Gebrauch auf sichtbare Schäden. Nehmen Sie einen beschädigten oder heruntergefallenen Zeckendreher nicht in Betrieb.
- Öffnen Sie das Gehäuse nicht und nehmen Sie keine Änderungen am Zeckendreher vor. Überlassen Sie die Reparatur Fachkräften. Wenden Sie sich dazu an die auf Seite 23 angegebene Serviceadresse. Bei eigenständig durchgeführten Reparaturen oder falscher Bedienung sind Haftungs- und Garantieansprüche ausgeschlossen.
- Die Anschlussklemmen dürfen nicht kurzgeschlossen werden.
- Lagern Sie den Zeckendreher nie auf oder in der Nähe von heißen Oberflächen (z. B. Herdplatten, Heizung etc.) und setzen Sie den Zeckendreher niemals hoher Temperatur (direkte Sonneneinstrahlung etc.) oder Witterungseinflüssen (Regen etc.) aus.
- Verwenden Sie den Zeckendreher nicht in feuchter oder nasser Umgebung.
- Tauchen Sie den Zeckendreher niemals in Wasser und füllen Sie niemals Flüssigkeit in den Zeckendreher.

Beachten Sie nachfolgende Hygiene-Hinweise um zusätzliche Infektionen zu vermeiden!

- Verwenden Sie nach Möglichkeit Einweghandschuhe.
- Wir empfehlen, die Spezialaufsätze immer nur einmalig zu verwenden und nach Gebrauch zu erneuern.
- Bereits benutzte Spezialaufsätze sollten auf keinem Fall von anderen Personen verwendet werden.
- Offensichtlich defekte Spezialaufsätze oder verbogenes Haarfilament der Spezialaufsätze sollten nicht mehr verwendet werden.
- Nach Entfernung der Zecke sollte die Einstichstelle desinfiziert werden.

Beispiel für defekte Spezialaufsätze:



verwendbar



nicht mehr
verwendbar

Weitere Informationen erhalten Sie unter:
www.zeckendreher.de

HINWEIS!

Wir empfehlen nach der Zeckenentfernung eine zusätzliche Begutachtung der Einstichstelle durch ihren Hausarzt.

Zeckendreher Vorab-Information

Der Zeckendreher kann dabei unterstützen das Risiko einer Krankheitsübertragung durch Zecken deutlich zu reduzieren, insofern diese rechtzeitig (zeitnah) entfernt werden.

Es kann aber nicht ausgeschlossen werden, dass bereits vor der Entfernung der Zecke(n) eine Krankheitsübertragung stattgefunden hat.

Für weitere Informationen wenden Sie sich bitte an ihren Hausarzt.

Zeckendreher und Lieferumfang prüfen

HINWEIS!

Beschädigungsgefahr!

Wenn Sie die Verpackung unvorsichtig mit einem scharfen Messer oder anderen spitzen Gegenständen öffnen, kann der Zeckendreher beschädigt werden.

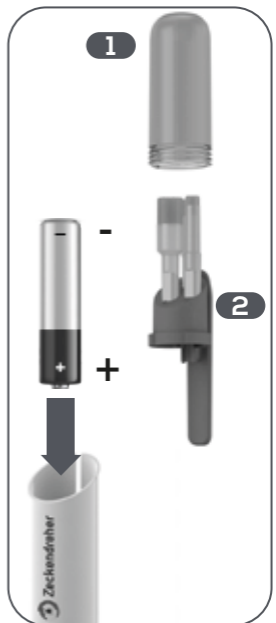
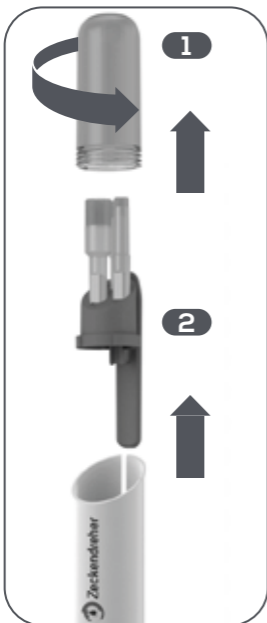
Gehen Sie beim Öffnen sehr vorsichtig vor.

1. Nehmen Sie den Zeckendreher aus der Verpackung.
2. Prüfen Sie, ob die Lieferung vollständig ist (siehe Seite 4).
3. Kontrollieren Sie, ob der Zeckendreher oder die Einzelteile Schäden aufweisen. Ist dies der Fall, benutzen Sie den Zeckendreher nicht. Wenden Sie sich über die auf Seite 23 angegebene Serviceadresse an den Hersteller.

Zeckendreher zusammensetzen

1. Drehen Sie die Schutzkappe **1** vom Zeckendreher ab.
2. Ziehen Sie den Aufsatzhalter **2** aus dem Zeckendreher heraus.
3. Legen Sie die Batterie (1x AA, nicht im Lieferumfang enthalten), mit dem Pluspol nach unten, in das Batteriefach.
Achten Sie dabei auf die richtige Polarität.
4. Setzen Sie den Aufsatzhalter **2** wieder ein und drehen Sie die Schutzkappe **1** wieder auf.

Der Zeckendreher ist jetzt betriebsbereit.



+ Plus; positive Polarität

- Minus; negative Polarität

Bedienung

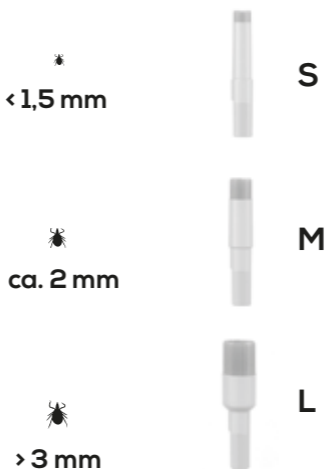
Kontrollieren Sie den Zeckendreher vor jedem Gebrauch auf sichtbare Schäden. Nehmen Sie einen beschädigten oder heruntergefallenen Zeckendreher nicht in Betrieb.

Anwendung:

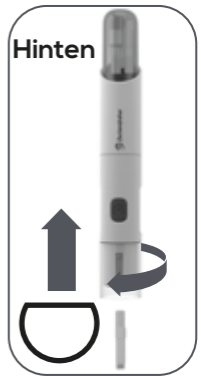
1. Drehen Sie die Schutzkappe **1** ab und nehmen den passenden Spezialaufsatz (S **3**, M **4** oder L **5**) heraus. Drehen Sie danach die Schutzkappe **1** wieder auf.



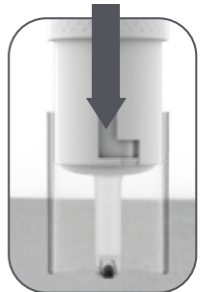
Die Auswahl des Spezialaufsatzes hängt von der Größe der Zecke ab.



2. Schieben Sie die Zentrierhülse entlang der Führungsnut nach hinten (Pfeilrichtung). Entsichern Sie dazu die Zentrierhülse durch Drehen nach rechts (im Uhrzeigersinn), bis ein „Klicken“ zu hören ist. Stecken Sie nun den gewählten Spezialaufsatz auf.
Hinweis: Spezialaufsätze können durch ihre Ausformung nur in einer Richtung aufgesteckt werden.



3. Schieben Sie die Zentrierhülse entlang der Führungsnut nach vorne (Pfeilrichtung) und arretieren diese durch leichtes Drehen nach links (gegen den Uhrzeigersinn), bis ein „Klicken“ zu hören ist.

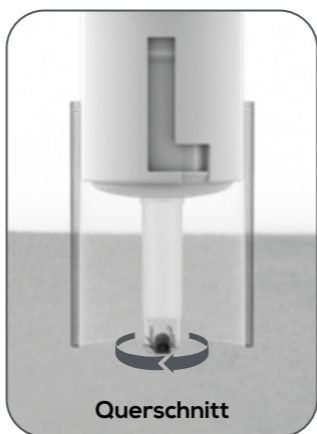


4. Setzen Sie den Zeckendreher mit dem gewählten Spezialaufsatz auf die Zecke und betätigen Sie den Start-Knopf **6**. Es beginnt eine vorprogrammierte Rotation des Spezialaufsatzes. Diese Rotation beträgt ca. 20 Sekunden.

TIPP:

An haarigen oder schwer zugänglichen Körperstellen, wie z. B. Kopfhaut, Hautfalten oder Ohrknorpel, erleichtert ein wenig Flüssigkeit (z. B. ein Tropfen Wasser oder Speichel), die direkt auf die Zecke gegeben wird, das Lösen aus der Haut. Der Zeckendreher kann auch ohne Zentrierhülse eingesetzt werden.

WICHTIG! Setzen Sie den Zeckendreher nun absolut senkrecht und ohne (festen) Druck genau auf die Zecke. Die Zecke sollte dabei möglichst von umgebenen Haaren freigelegt werden. Idealerweise sollte der Zeckendreher so angesetzt werden, dass der Spezialaufsatz während der Rotation direkt auf der Haut aufliegt und die Zecke komplett umschlossen ist.



5. Heben Sie nach dem ersten Rotationsintervall den Zeckendreher vorsichtig an und kontrollieren ob sich die Zecke aus der Haut gelöst hat. Diese kann auf der Hautoberfläche oder im Spezialaufsatz sitzen bzw. krabbeln.
6. Sollte die Zecke noch in der Haut stecken, so wiederholen Sie das Rotationsintervall erneut in Ruhe, ohne Hast und Hektik. Dieser Vorgang kann entsprechend oft durchgeführt werden, bis sich die Zecke aus der Haut gelöst hat.
7. Wenn die Zecke aus der Haut gelöst wurde, sollten Sie die Einstichstelle markieren oder fotografieren und desinfizieren. Mit der Markierung und einer Fotografie kann eine eventuelle nachträglich auftretende Veränderung / Entzündung eindeutig festgestellt werden. Tritt eine Veränderung / Entzündung an der Einstichstelle auf, so ist ein Arzt aufzusuchen.



Verätzungsgefahr!

Auslaufende Batterieflüssigkeit kann bei Berührung mit der Haut oder anderen Körperteilen Verätzungen verursachen.

- Verwenden Sie keine beschädigten oder korrodierten Batterien.
- Verwenden Sie nur Batterien des Typs AA, Mignon bzw. LR6.
- Vermeiden Sie bei austretender Batterieflüssigkeit den Kontakt mit Haut, Augen und Schleimhäuten. Spülen Sie bei Kontakt die betroffenen Stellen sofort mit reichlich klarem Wasser aus und suchen Sie umgehend einen Arzt auf.
- Tragen Sie im Falle einer auslaufenden Batterie unbedingt Schutzhandschuhe und entfernen Sie ausgelaufene Batterieflüssigkeit mit einem trockenen, saugfähigen Tuch.
 1. Drehen Sie die Schutzkappe ab
 2. Entfernen Sie den Aufsatzhalter
 3. Entfernen Sie die Batterie aus dem Batteriefach.
 4. Legen Sie eine neue, geladene Batterie (1x AA) in das Batteriefach ein.
Achten Sie dabei auf die richtige Polarität.
 5. Setzen Sie den Aufsatzhalter wieder ein
 6. Drehen Sie die Schutzkappe wieder auf

(Siehe auch Kapitel „Zeckendreher zusammensetzen“ auf Seite 13).

Reinigung Zeckendreher

HINWEIS!

Kurzschlussgefahr! In das Gehäuse eingedrun-
genes Wasser kann einen Kurzschluss
verursachen.

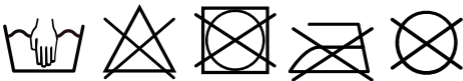
- Achten Sie darauf, dass kein Wasser in das Gehäuse gelangen kann.

HINWEIS!

Gefahr durch Fehlbedienung! Unsachgemäßer
Umgang mit dem Zeckendreher kann zu
Beschädigungen führen.

- Verwenden Sie keine aggressiven oder lösungsmittelhaltigen Reinigungsmittel, keine scharfen oder metallischen Reinigungsgegenstände wie Messer, harte Spachtel oder dergleichen. Diese können Oberflächen beschädigen.
- Start-Knopf nicht zu fest drücken, dieser kann dadurch beschädigt werden.

Reinigung Schutzhülle



- Die Schutzhülle besteht aus 100% Polyamid.
- Die Schutzhülle ist nur für Handwäsche geeignet, darf nicht in den Wäschetrockner und auch nicht gebügelt werden.

Aufbewahrung

- Entnehmen Sie vor der Aufbewahrung die Batterie aus dem Zeckendreher.
- Nehmen Sie den verwendeten Spezialaufsatz ab und bewahren diesen unter der Schutzkappe auf.
ACHTUNG! Spezialaufsatz **NUR** erneut verwenden, wenn dieser nicht verunreinigt oder defekt/verformt ist.
Siehe dazu auch Seite 11.
- Lagern Sie den Zeckendreher vorzugsweise in der Original-Verpackung.
- Bewahren Sie den Zeckendreher stets an einem trockenen und vor Hitze und direkter Sonneneinstrahlung geschützten Ort auf.
- Lagern Sie den Zeckendreher für Kinder unzugänglich und sicher verschlossen.
- Bei Aufbewahrung in der Schutzhülle ist die Batterie vorher aus dem Zeckendreher zu entfernen um ein unbeabsichtigtes Einschalten zu vermeiden.

Häufige Fragen (Problembehebung)

Frage	Antwort
Was kann ich tun, wenn sich die Zecke nicht sofort löst?	<p>Etwas Flüssigkeit (z. B. ein Tropfen Wasser), die direkt auf die Zecke gegeben wird, erleichtert das Lösen aus der Haut bei besonders festsitzender oder sehr tief in die Haut „eingetauchter“ Zecke.</p> <p>Auch an haarigen oder schwer zugänglichen Körperstellen, wie z. B. Kopfhaut, Hautfalten oder Ohrknorpel.</p>
Der Zeckendreher funktioniert nach der Abnahme der Schutzkappe nicht mehr?	<p>Der Zeckendreher funktioniert nur mit korrekt aufgeschraubter Schutzkappe.</p> <p>Vergewissern Sie sich, dass die Schutzkappe leichtgängig und vollständig aufgeschraubt ist.</p>

Häufige Fragen (Problembehebung)

Frage	Antwort
Die Zecke hängt im Spezialaufsatz, wie bekomme ich sie da heraus?	Benutzen Sie hierzu einen spitzen Gegenstand (Büroklammer, Messer, Nadel oder Pinzette), um die Zecke vorsichtig aus dem Spezialaufsatz zu entfernen.
Die Schutzkappe lässt sich nicht vollständig aufschrauben. Woran kann das liegen?	Überprüfen Sie, dass alle Spezialaufsätze so tief eingesteckt sind, dass diese oben eine Linie bilden und die Schutzkappe nicht schief auf dem Gewinde sitzt.
Wo erfahre ich mehr rund um das Thema Zecken (z. B. Infektionen, Zeckenentfernung usw.)?	Klicken Sie hierzu auf die Seite www.zeckendreher.de . Hier finden Sie von A bis Z viele Informationen zum Thema Zecken.
Kann ich auch die Zecke auf Krankheitserreger untersuchen lassen?	Ja. Es gibt Labore, an welche eine Zecke gesendet werden kann. Hierzu sind einige Vorschriften zu beachten. Sprechen Sie dazu mit ihrem behandelten Arzt.

Wartung

Der Zeckendreher bedarf keiner gesonderten Wartung. Prüfen Sie jedoch vor jeder Verwendung die Spezialaufsätze auf Unversehrtheit und tauschen Sie diese gegebenenfalls gegen neue aus.

Service

Sollte der Zeckendreher trotz unserer sorgfältigen Herstellungs- und Prüfverfahren einmal ausfallen, überprüfen Sie folgende Punkte:

- Ist die Batterie in Ihrer Polarität richtig eingelegt.
- Besitzt die verwendete Batterie noch genügend Leistungsreserven.
- Ist der Aufsatzhalter vollständig eingesteckt und die Schutzkappe richtig aufgeschraubt.

Ist nach der Überprüfung der o. g. Punkte immer noch keine Funktion gegeben, so wenden Sie sich an unseren Kundenservice.

hecht international GmbH
Im Herrmannshof 10
91595 Burgoberbach
GERMANY

Für alle Fragen rund um den Zeckendreher steht Ihnen unser Kundenservice unter +49 (0)9805 93331981 zur Verfügung.

Gerne können Sie uns auch über unser Kontaktformular unter www.zeckendreher.de eine Nachricht senden.

Technische Daten


Modelle/
Artikel-Nr.: 204770211 und 204770311
Zeckendreher Mensch

Typenbezeichnung: ZM01

Serien-
Nummer (S/N): 604913

Baujahr (Bj.): 2021

Batterietyp: 1x Mignon LR6/AA/1,5 V
(nicht im Lieferumfang)

Betriebsspannung: 1,5 V 

Leistung: 0,12 W

Gewicht: ca. 34 g
(ohne Batterie / Zubehör)

Schutzhülle: 100% Polyamid



WEEE Reg.-Nr.: DE 78503180



Hiermit erklären wir, die
hecht international GmbH, dass der
„Zeckendreher 204770211 und 204770311“ allen
notwendigen und aktuell gültigen Richtlinien ent-
spricht.

Der vollständige Text der EU-Konformitätserklä-
rung kann auf Seite 27 eingesehen werden.

Verpackung entsorgen



Entsorgen Sie die Verpackung sortenrein.

Geben Sie Pappe und Karton zum Altpapier, Folien in die Wertstoff-Sammlung.

Zeckendreher entsorgen

(Anwendbar in der Europäischen Union und anderen europäischen Staaten mit Systemen zur getrennten Sammlung von Wertstoffen)



Altgeräte dürfen nicht in den Hausmüll!

Sollte der Zeckendreher einmal nicht mehr benutzt werden können, so ist jeder Verbraucher **gesetzlich verpflichtet**, **Altgeräte getrennt vom Hausmüll**, z. B. bei einer Sammelstelle seiner Gemeinde/seines Stadtteils, abzugeben. Damit wird gewährleistet, dass Altgeräte fachgerecht verwertet und negative Auswirkungen auf die Umwelt vermieden werden. Deswegen sind Elektrogeräte mit obenstehendem Symbol gekennzeichnet.



Batterien* und Akkus dürfen nicht in den Hausmüll!

Die leere Batterie des Zeckendrehers muss vor dem Entsorgen herausgenommen und korrekt entsorgt werden. Defekte oder leere Batterien müssen gemäß Richtlinie 2006/66/EC recycelt werden.

Geben Sie defekte oder leere Batterien und/oder das Gerät über die angebotenen Sammelstellen zurück.

* gekennzeichnet mit:

Cd = Cadmium, Hg = Quecksilber, Pb = Blei

WEEE Reg.-Nr. DE 78503180



Original EG- Konformitätserklärung

Nummer: 02/2021

Produktbezeichnung: **Zeckendreher**

Modelle/ Artikelnr.: **204770211 und 204770311**
Zeckendreher Mensch

Typenbezeichnung: **ZM01**

Seriennummern: **STM01/2021; 604913;**
(auf welche sich diese Erklärung bezieht)

Hersteller: **hecht international GmbH**
Im Hermannshof 10
91595 Burgoberbach
GERMANY

Wir, die hecht international GmbH, erklären unter unserer alleinigen Verantwortung, dass der Zeckendreher Mensch, Typ ZM01, Artikelnr.: 204770211 und 204770311, den einschlägigen Bestimmungen der folgenden Richtlinien entspricht, wenn er nach den Anweisungen des Herstellers bestimmungsgemäß verwendet wird:

Maschinenrichtlinie 2006/42/EG

Richtlinie Elektromagnetische Verträglichkeit 2014/30/EU

RoHS Richtlinien 2011/65/EU und 2015/863/EU

Die Konformität wird durch die Einhaltung der folgenden Normen nachgewiesen:

EN 60335-1:2012 + A11:2014 + A13:2017+A1:2019+A2:2019+A14:2019

EN 60335-2-8:2015+A1:2016

EN 62233:2008

EN 55014-1:2017

EN 55014-2:2015

Außerdem entspricht der Zeckendreher den folgenden Vorschriften und Richtlinien und enthält keine Stoffe dieser Listen:


1. REACH-Verordnung (EG) Nr. 1907/2006, Anhang XIV und Anhang XVII
2. Verordnung (EU) 2019/1021 über persistente organische Schadstoffe - POP
3. Verordnung (EU) Nr. 528/2012 über die Verwendung von Biizidprodukten - BPR
4. Verordnung (EG) Nr. 1272/2008 über die Einstufung, Kennzeichnung und Verpackung von Stoffen und Gemischen zur Änderung und Aufhebung der Richtlinien 67/548 / EWG und 1999/45 / EG und Änderung der Verordnung (EG) Nr. 1907/2006
5. Richtlinie 2001/95 / EG über die allgemeine Produktsicherheit
6. Richtlinie 94/62 / EG des Europäischen Parlaments und des Rates über Verpackungen und Verpackungsabfälle

Diese Erklärung verliert ihre Gültigkeit bei nicht bestimmungsgemäßer Verwendung und bei Änderungen des Produktes, die nicht mit dem Hersteller abgesprochen wurden.

Erklärung kann angefordert werden unter: <https://www.hecht-international.com>

Burgoberbach, den 11.05.2021

Marco Mendi
CE-Beauftragter / CE representative
CE-Koordinator / CE coordinator

 **hecht international GmbH**
Im Hermannshof 10
91595 Burgoberbach, Germany
Tel: +49 (0) 905/9333-100
Fax: +49 (0) 905/9333-101
www.hecht-international.com

Produktpass



Modelle/
Artikel-Nr.: 204770211 und 204770311
Zeckendreher Mensch

Typen-
bezeichnung: ZM01

Serien-
Nummer (S/N): 604913

Baujahr (Bj.): 2021

Produktnummer: P01514

Dokumenten-
nummer: V2/2021-20477

gekauft bei: -----

gekauft am: -----

Kontakt Daten: hecht international GmbH
Im Herrmannshof 10
91595 Burgoberbach
GERMANY



+49 (0)9805-93331981

Info & Service www.hecht-international.com

Bewahren Sie diesen Produktpass für spätere
Fragen/Reklamationen sorgfältig auf!



© Copyright

Nachdruck oder Vervielfältigung (auch auszugsweise) von Markenlogos, Bild- und Textinhalten nur mit ausdrücklicher Genehmigung der:

hecht international GmbH
Im Herrmannshof 10
91595 Burgoberbach
GERMANY

2021

Diese Druckschrift, einschließlich aller ihrer Teile, ist urheberrechtlich geschützt.

Jede Verwertung außerhalb der engen Grenzen des Urheberrechts ist ohne Zustimmung der hecht international GmbH unzulässig und strafbar.

Das gilt insbesondere für Vervielfältigungen, Übersetzungen, Mikroverfilmungen und die Einspeisung und Verarbeitung in elektronischen Systemen.

Importiert von:

hecht international GmbH | Im Herrmannshof 10
91595 Burgoberbach | GERMANY

Irrtümer, Änderungen und Druckfehler vorbehalten.
Aktuellste Version als PDF-Download unter
www.zeckendreher.de.

